

НАСТРЪКЦЫЯ

МАТАЖУ

BP2.EU

COMPACT
SERIES

1.	Тэхнічная спецыфікацыя металадахоўкі COMPACT SERIES	СТАР. 3
2.	Сістэма бляшанага аздаблення	СТАР. 5
3.	Агульныя рэкамендацыі	СТАР. 7
4.	Падрыхтоўка канструкцыі	СТАР. 8
5.	Адлегласць паміж планкамі	СТАР. 9
6.	Мантаж першага ліста ў шэрагу	СТАР. 10
7.	Выраз вугла „EASY LINK”	СТАР. 10
8.	Чарговасць мантажу лістоў	СТАР. 11
9.	Падразанне лістоў да яндойкі	СТАР. 12
10.	Усталёўка вільчаковай дахоўкі	СТАР. 12
11.	Усталёўка ветравой дошкі	СТАР. 13
12.	Усталёўка планкі прылягання	СТАР. 14

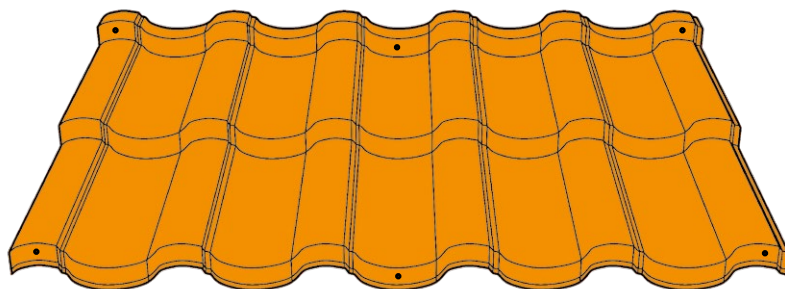
**ДАДЗЕНАЯ ІНСТРУКЦЫЯ З'ЯЎЛЯЕЦА НАВОЧНЫМ МАТЭРЫЯЛАМ І НЕ ВЫЗВАЛЯЕ
ВЫКАНАЎЦАЎ АД АБАВЯЗКУ ПРЫТРЫМЛІВАЦА ПРАВІЛАЎ ДАХАВАГА
МАЙСТЭРСТВА.**

**1. Тэхнічная спецыфікацыя
металадахоўкі
COMPACT SERIES**

Тэхнічныя параметры [в мм]

Шырына эфектыўная	1100
Шырына агульная	1187
Толшыня металла	0,5
Полная вышыня профіля	57/67
Вышыня штамповкі	30/40
Дыяметр модуля	350
Маса	Ок. 4,5 кг/м ²
Паверхня эфектыўная (пакрыцця) аднаго ліста	0,770 м ²

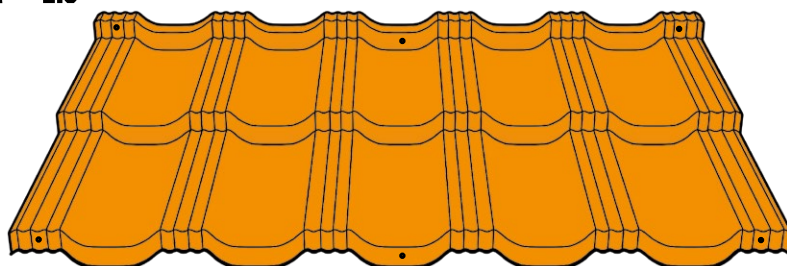
STIGMA[®] 2.0



Тэхнічныя параметры [в мм]

Шырына эфектыўная	1120
Шырына агульная	1206
Толшыня металла	0,5
Полная вышыня профіля	50/60
Вышыня штамповкі	30/40
Дыяметр модуля	350
Маса	Ок. 4,5 кг/м ²
Паверхня эфектыўная (пакрыцця) аднаго ліста	0,784 м ²

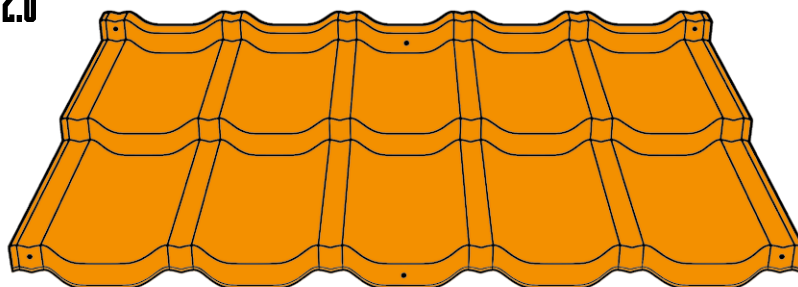
BAVARIA^{ROOF} 2.0



Тэхнічныя параметры [в мм]

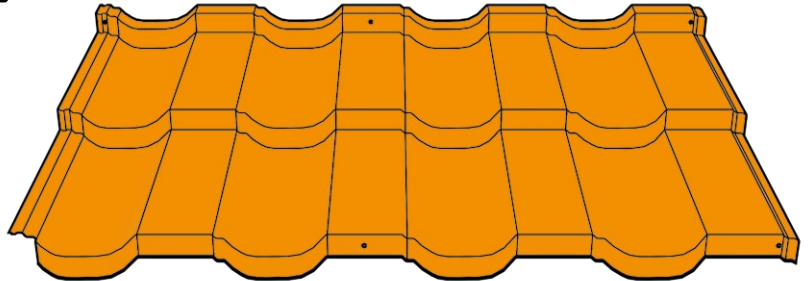
Шырына эфектыўная	1150
Шырына агульная	1212
Толшыня металла	0,5
Полная вышыня профіля	50/60
Вышыня штамповкі	30/40
Дыяметр модуля	350
Маса	Ок. 4,5 кг/м ²
Паверхня эфектыўная (пакрыцця) аднаго ліста	0,805 м ²

GAMMA 2.0

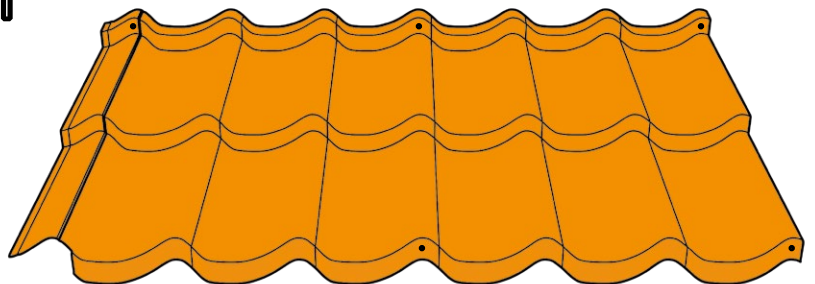


Технические параметры [в мм]

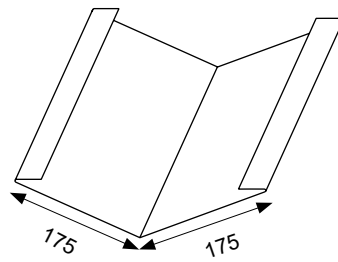
Ширина эффективная	1155
Ширина общая	1200
Толщина металла	0,5
Полная высота профиля	56/66
Высота штамповки	30/40
Длина модуля	350
Масса	Ок. 4,5 кг/м ²
Поверхность эффективная (покрытия) одного листа	0,809 м ²

НЕТА 2.0**Технические параметры [в мм]**

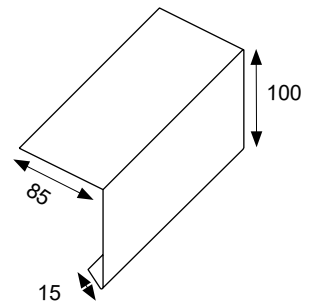
Ширина эффективная	1100
Ширина общая	1183
Толщина металла	0,5
Полная высота профиля	53/58
Высота штамповки	30/35
Длина модуля	350
Масса	Ок. 4,5 кг/м ²
Поверхность эффективная (покрытия) одного листа	0,770 м ²

ALFA 2.0

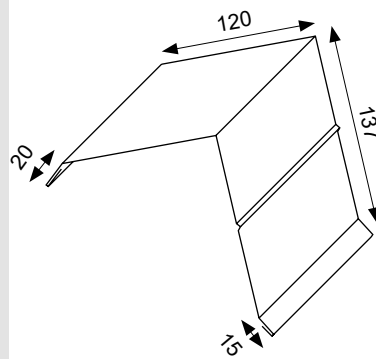
2. Сістэма бляшанага
аздаблення



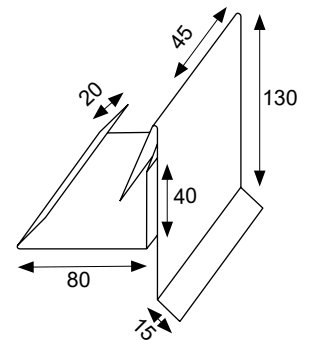
ЕНДОВА НИЖНЯЯ



КАРНИЗНАЯ ПЛАНКА



ТОРЦЕВАЯ ПЛАНКА I

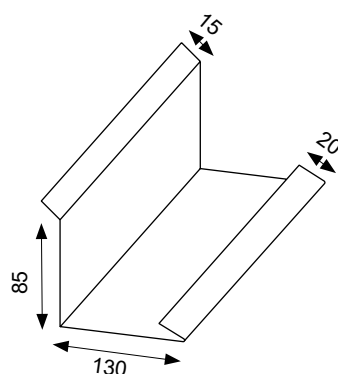


ТОРЦЕВАЯ ПЛАНКА II

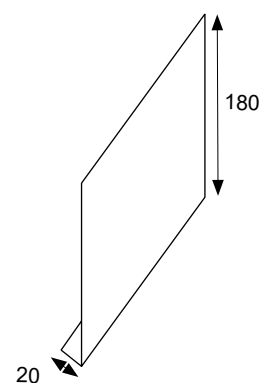
Отделочные элементы выполняются из листового металла, имеющего идентичную палитру защитных покрытий и цветов, как и производимая нашей компанией металлочерепица, профилированные листы (профнастил) и кровельные панели.



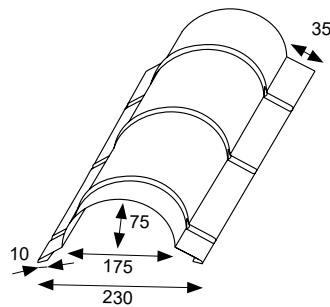
Стандартнае аздабленне памерамі 2 м даўжыні і 0,5 мм таўшчыні. Нестандартнае аздабленне да даўжыні 8 м і да таўшчыні 2 мм.



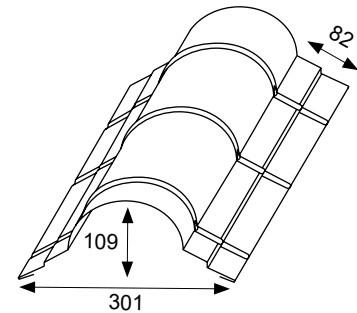
ПЛАНКА ПРИСТЕННАЯ II



ПОДКАРНИЗНАЯ ПЛАНКА/
ПРИМЫКАНИЕ ТОРЦЕВОЙ ПЛАНКИ

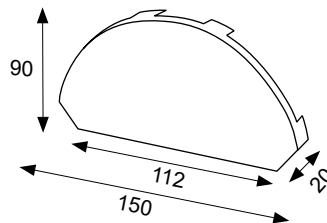


ПЛАНКА КОНЬКА КРУГЛОГО

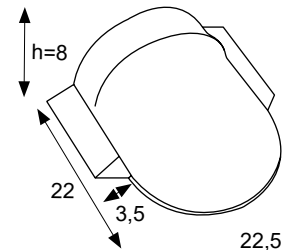


КОНЕК БОЧКООБРАЗНЫЙ ШИРОКИЙ

Отделочные элементы выполняются из листового металла, имеющего идентичную палитру защитных покрытий и цветов, как и производимая нашей компанией металлочерепица, профилированные листы (профнастил) и кровельные панели.



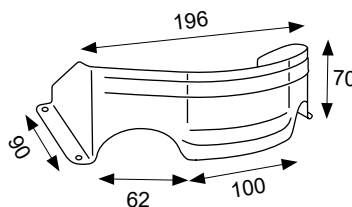
ЗАГЛУШКА КОНЬКА КРУГЛОГО



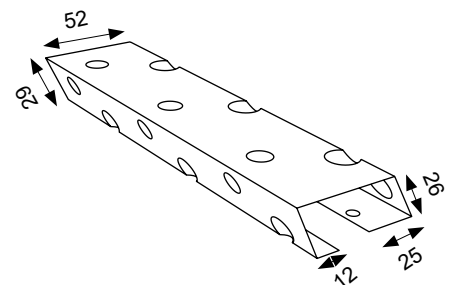
ОКОНЧАНИЕ КОНЬКА



Стандартнае аздабленне памерамі 2 м даўжыні і 0,5 мм таўшчыні Нестандартнае аздабленне да даўжыні 8 м і да таўшчыні 2 мм падабраны для ўсіх вышынь фрызаў (30-40 мм).



СНЕГОРЕЗ



УНІВЕРСАЛЬНАЕ ВЕНТЫЛЯЦЫЙНАЕ АЗДАБЛЕННЕ / ПРОФІЛЬ СТАРТОВЫЙ

3. Агульныя рэкамендацыі

Транспарт

Кампактная металадахоўка дастаўляецца на беззваротных паддонах. Для даставы заказанага матэрыялу не патрэбны спецыяльны транспарт. Аднак трэба клапаціцца, каб падчас перавозкі матэрыялу не адбылося яго пашкоджанне з-за свабоднага перасоўвання пакавання. Лёгка двухмодульныя лісты можна без праблем транспартаваць на месца мантажных прац (напр. па лесвічным прагоне), гэта можа зрабіць адзін чалавек, не выкарыстоўваючы для гэтага спецыяльнага абсталявання.

Захоўванне

Кампактную металадахоўку трэба захоўваць ў сухіх праветраных складавых памяшканнях. У выпадку працяглага складавання стоса павінны знаходзіцца на паверхні з нахілам, такім чынам, каб была магчымасць выпарэння або сцёку назапашанай паміж лістамі вільгаці. Адлегласць захоўнага пакавання ад падлогі павінна састаўляць мінімум 14 см. Максимальны час захоўвання прадукту - 6 месяцаў ад даты вырабу. Аднак, праз 2 тыдні ад даты вырабу трэба зняць плёнку, ў якую запакаваны паддон з лістамі, гэта забяспечыць цыркуляцыю паветра паміж лістамі.



Важна – з’яўленне пашкоджанняў паверхні на панэлях ліста ў выніку іх адсырвання з’яўляецца прычынай для аддалення прэтэнзій у сувязі з рэкламацыяй.

Рэзка ліставых металаў

Супрацьпаказана выкарыстанне для рэзання лістоў прылад, якія выклікаюць тэрмаэфект (рэзкі скок тэмпературы), напр. вуглавой шліфмашыны. Гэта выклікае пашкоджанне арганічнага і цынкавага пакрыцця, ў выніку чаго пачынаецца працэс карозіі, які паскарае гарачае пілавінне, якое ўтопліваецца ў паверхню ліста. Прыдатнымі для гэтага прыладамі з’яўляюцца высячныя нажніцы Nibbler або на невялікіх адцінках - ручныя нажніцы.



Увага - адзінай з умоў гарантыі з’яўляецца прамазванне лакам незахаваных адрэзанных краёў ліста.

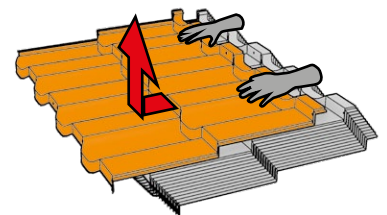
Дагляданне за пакрыццём

У выпадку пашкоджанняў пакрыцця, якія з’явіліся падчас транспартавання, усталёўкі і аздаблення, трэба іх заправіць лакам дакладна ў месцы пашкоджання, папярэдзальна чысцячы паверхню ад забруджванняў і тлушчу. На адрэзанных краях, на якіх няма лаку, можа адбыцца расслаенне пакрыццяў. Гэта нармальнае з’ява і яна не з’яўляецца прычынай для рэкламацыі матэрыялу. Рэкамендуецца штогод рабіць агляд даху для выканання патрэбных працэдур па кансервацыі.



Перад пачаткам прац трэба памятаць пра запіс нумару серыі аднаго з лістоў. Гэта патрэбна для запаўнення гарантыйнага ліста.

Забараняецца браць наступныя лісты з пакавання, падымаючы іх наўпроста ўгару, таму што гэта можа прывесці да пашкоджання пакрыцця на фрызах. Перад тым як падняць ліст, трэба асцярожна выпхнуць яго на некалькі сантыметраў наперад. Трэба захоўваць пры гэтым асаблівую асцярожнасць.



Кампактная дахоўка можа ўжывацца на даху з вуглом нахілу не менш 15°. У выпадку неабходнасці мантажу на ніжэйшым вугле нахілу даху трэба звязацца з тэхнічным кансультантам вытворцы.

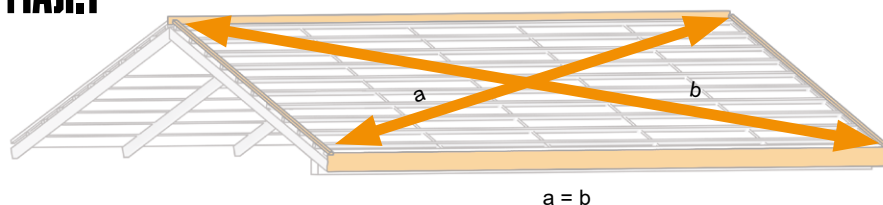
4. Падрыхтоўка канструкцыі

Кампактную металадахоўку трэба ўсталёўваць на традыцыйна падрыхтаванае палатно з ужываннем рээк і контррээк. Усталёўка і падрыхтоўка палатна павінны адбывацца ў адпаведнасці з правіламі дахавага майстэрства. Вельмі важна, каб памятаць аб забеспячэнні вентыляцыі навеса і канька. Падчас усталёўкі кампактная дахоўкі трэба ўжываць Універсальнае вентыляцыйнае аздабленне (**мал. 2**) Яна выконвае таксама функцыю стартавага профілю. Перад пачаткам усталёўкі кампактнай дахоўкі трэба правесці дыяганалі даху.

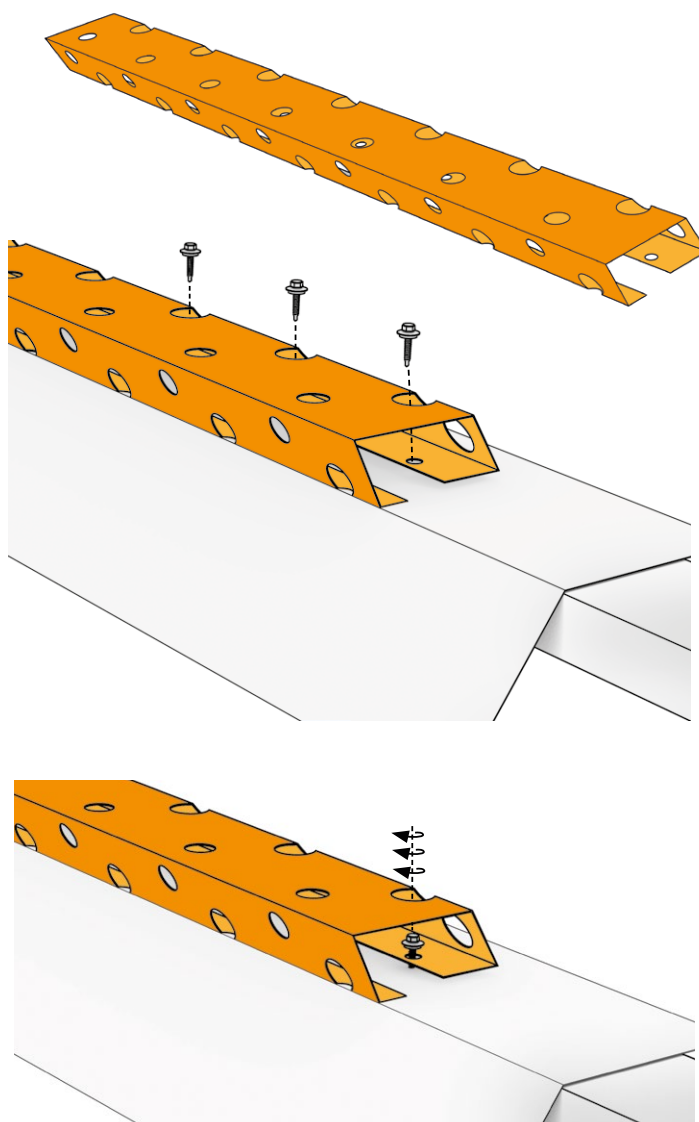
Вугал нахілу даху не можа быць менш 15 градусаў.

Універсальнае вентыляцыйнае аздабленне трэба рабіць праз адтуліну на ніжняй паліцы аздаблення. Шрубы трэба ўстаўляць праз большую пілатажную адтуліну, якая знаходзіцца на верхняй паліцы, як пададзена на малюнку побач.

МАЛ.1



МАЛ.2

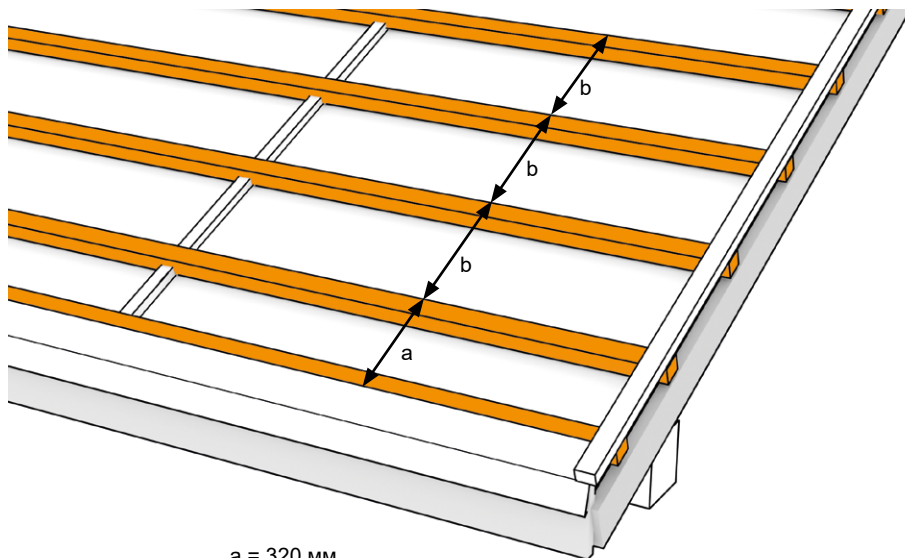


5. Адлегласць паміж планкамі

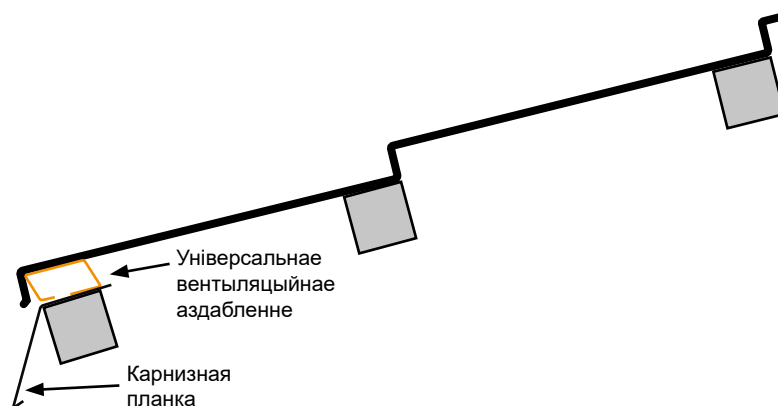
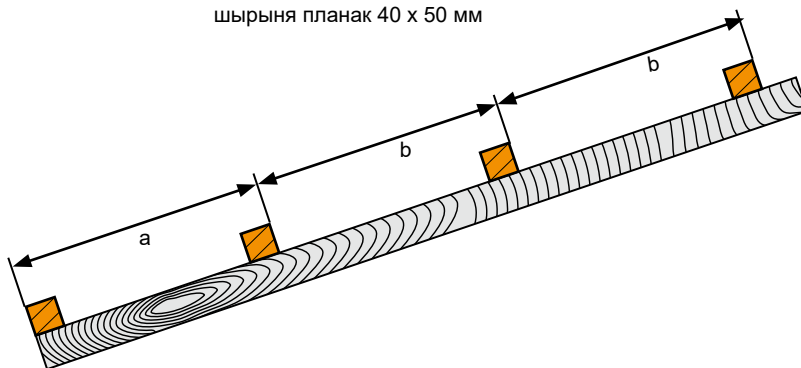
Падраднік павінен паспрабаваць вельмі акуратна і дакладна ўсталёўваць планкі і падрыхтоўваць дах для кладкі кампактнай дахоўкі. Ключавым і маючым вялікі ўплыў на даканцовы эфект з'яўляецца дакладнае адмярэнне планак. Самай важнай з'яўляецца адлегласць паміж галоўнымі планкамі, якая складае 350 мм.

А адлегласць паміж ніжнім краем першапланкі і верхнім краем другой планкай з боку страхі павінна састаўляць 320 мм (згодна з мал. 3).

МАЛ.3



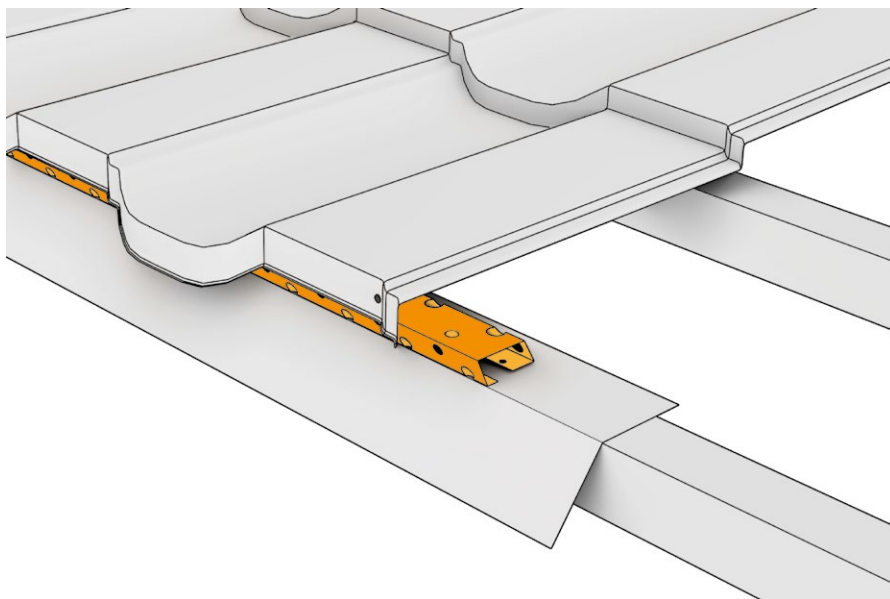
a = 320 мм
b = 350 мм
шырыня планак 40 x 50 мм



6. Мантаж першага ліста ў шэрагу

Мантаж робіцца ад канька. Першы ліст ў шэрагу трэба захапіць за Універсальнае вентыляцыйнае аздабленне, якое тут таксама мае ролю стартавага профілю, потым прышрубавать ліст да планак шрубамі тыпу Torx. Кожны наступны ліст ў шэрагу сшываецца з папярэднім (тым што ніжэй) з дапамогай цэнтральнай і правай мантажнай адтуліны, а толькі потым прышрубавать да планак.

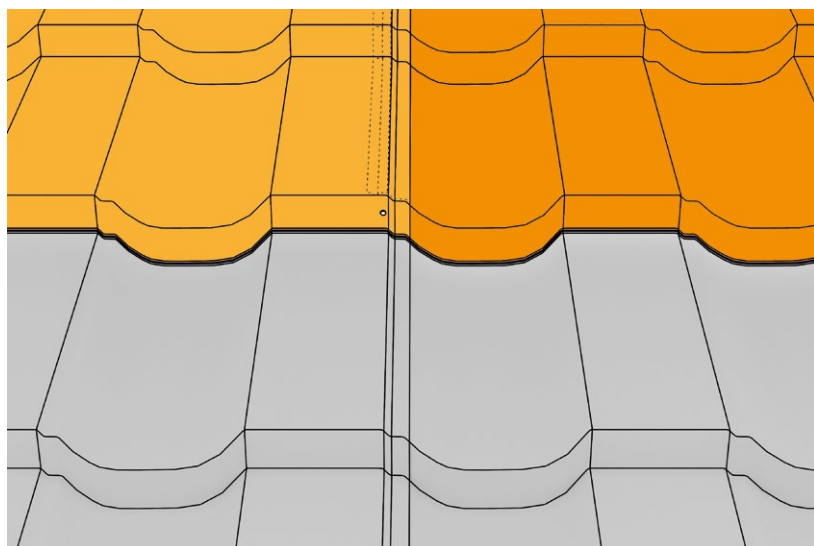
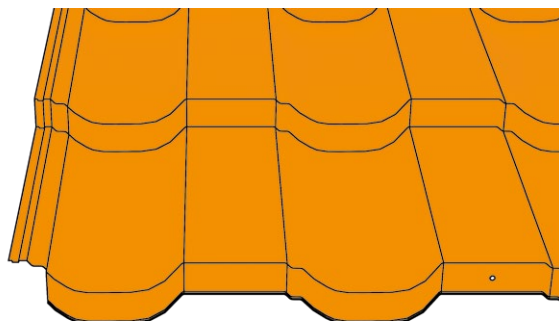
МАЛ.4



7. Выраз вугла „EASY LINK”

Адмысловы выраз і прафіляванне крайняга фрыза, якія дазваляюць ідэальна падагнаць і выраўнаць гарызантальна лісты без заўважных падоўжных злучэнняў.

МАЛ.5



8. Чарговасць мантажу лістоў

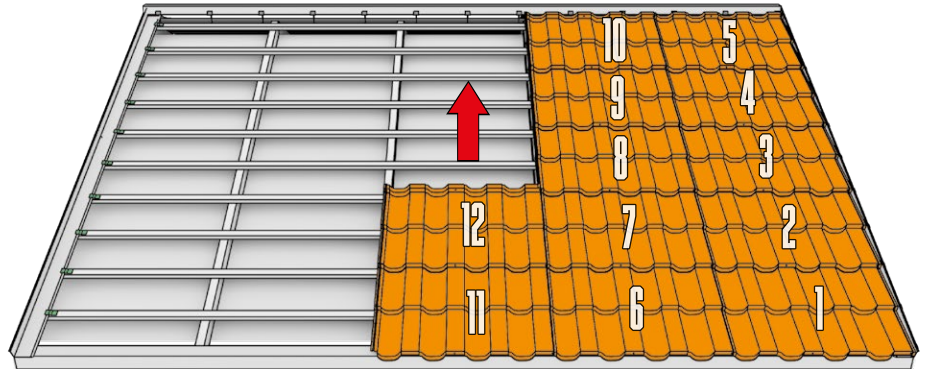
Усталёўка кампактнай металадахоўкі робіцца ад вадасцёку ў бок канька.

Правільнай чарговасцю мантажу кампактнай металадахоўкі з'яўляецца мантаж радамі справа налева.

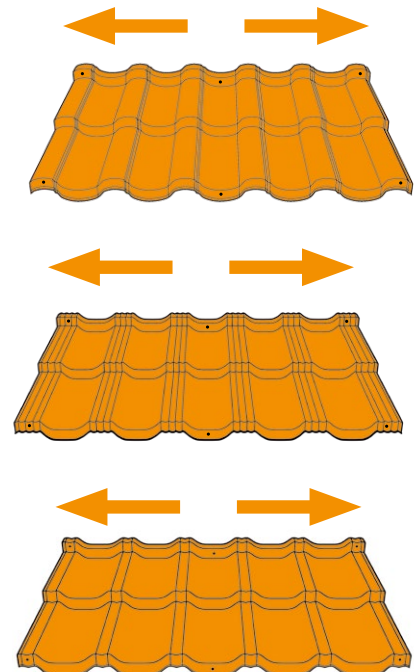
У выпадку кампактнай дахоўкі: STIGMA® 2.0, BAVARIA Roof® 2.0 і GAMMA® 2.0 можна таксама рабіць мантаж з левага боку на правую.

Першы ліст ў шэрагу трэба зачапіць за ўніверсальнае вентыляцыйнае аздабленне, якое мае ролю стартавага профілю, потым прышрубавать ліст да планак шрубамі тыпу Torx. Кожны наступны ліст ў шэрагу сшываецца з папярэднім (тым што ніжэй) з дапамогай цэнтральнай і правай мантажнай адтуліны, а толькі потым прышрубавать да планак.

МАЛ.6



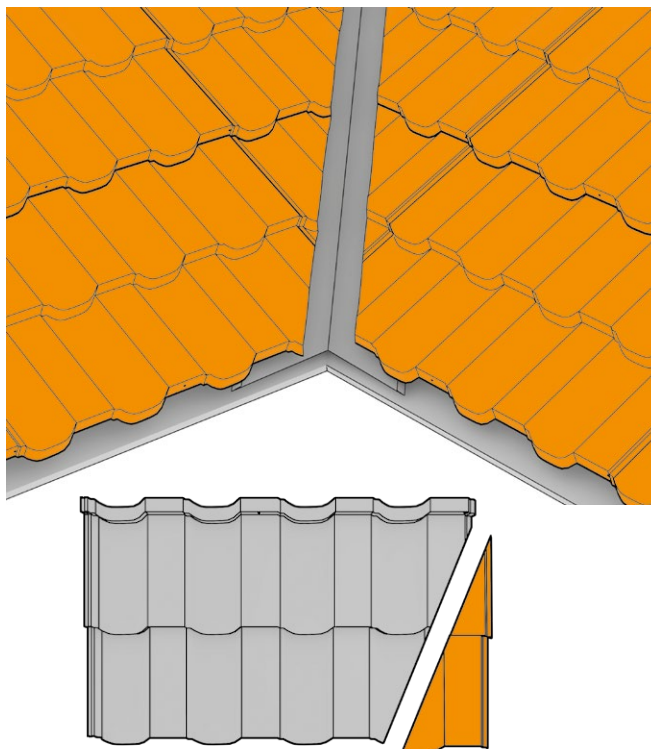
Кампактная дахоўка STIGMA®, BAVARIA Roof® 2.0 і GAMMA® 2.0 дазваляе здзейсніць закладку як з левага, гэтак і з правага боку.



9. Падрэзанне лістоў да яндойкі

Падрэзку лістоў да яндойкі трэба рабіць ў лініі карзіны, што гарантуе эстэтычнае завяршэнне, аздабленне. У якасці ўшчыльнення ендавы рэкамендуем выкарыстаць пашыральны ўшчыльнік да вышыні фрыза ліста.

МАЛ.7

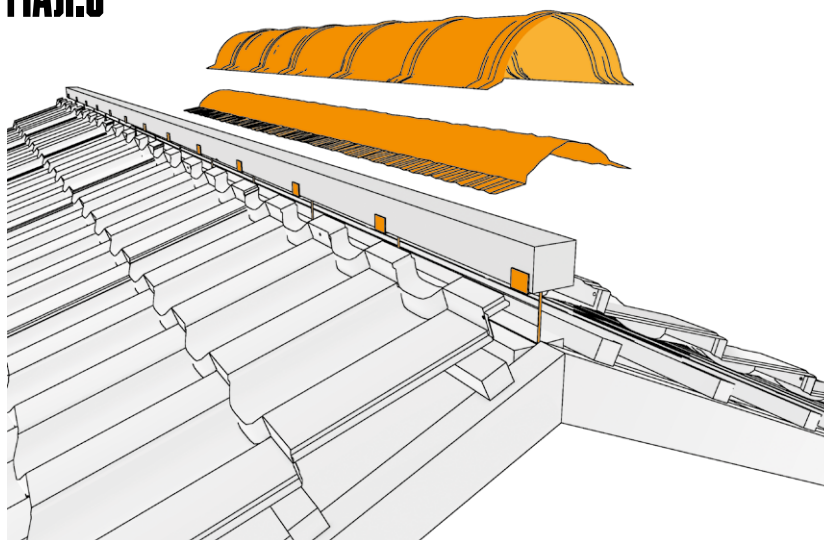


10. Усталёўка вільчаковай дахоўкі

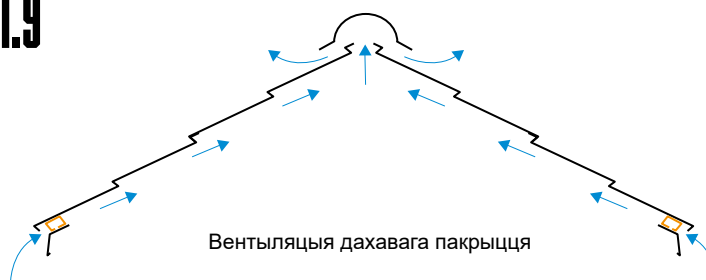
Вільчаковую планку трэба замантаваць на кранштэйнах, каб забяспечыць бесперапыннасць вентыляцыйнага абшару пакрыцця.

Вільчаковую дахоўку замацоўваем кароткімі шрубамі 4,8 x 20 мм „ліст з лістом“ ў штодзінным грэбені хвалі, уживаючы папярэдзальна вільчаковую стужку або прафіляваны ўшчыльнік.

МАЛ.8



МАЛ.9



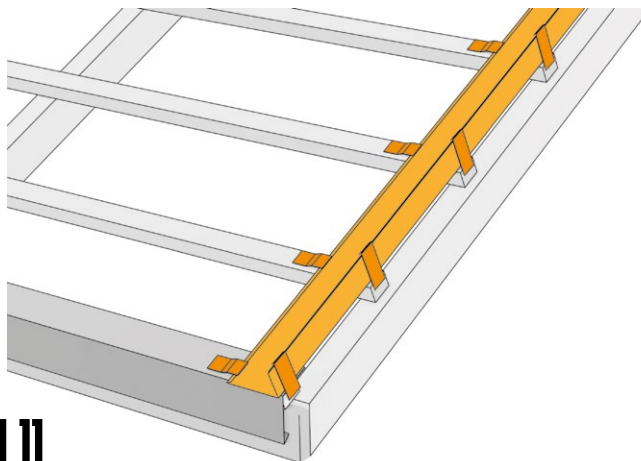
11. Усталёўка ветравой дошкі

У сувязі з тым, што на краі дахавага схілу мы часта сутыкаемся з моцным уплывам ветра, то трэба памятаць пра адпаведна моцную ўсталёўку адстрою ветравой дошкі. У такім разе мы выкарыстоўваем ВЕТРАВУЮ ДОШКУ II. У першую чаргу ўсталёўваецца берагавая (крайняя) дошка (**мал. 10**). Гэты элемент трэба ўсталяваць з дапамогай замацаванняў як з боку схілу даху, гэтак і ад вонкавага боку. Перад пачаткам пакрыцця даху на ніжнюю частку аздаблення прыклеіваецца разжымны ушчыльнік з разжымам да 3 см (у адпаведнасці з вышыняй фрыза ліста).

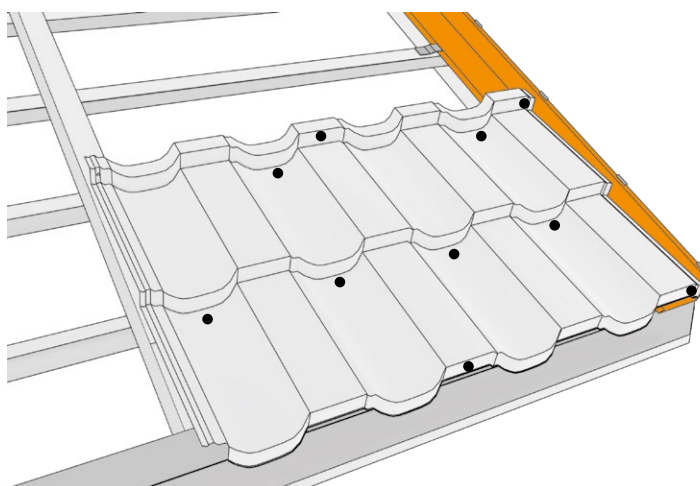
Для вонкавага элемента ветравой дошкі трэба выкарыстаць фермерскія шрубы, а ў выпадку неабходнасці злучэння ветравых дошак ужыць закладку 15-30 мм. У скрайніх лістах, што заходзяць на кут ветравой дошкі, трэба затыкнуць мантажныя адтуліны шрубамі ў месцах, дзе лісты заходзяць на аздабленне.

Правільнае размяшчэнне замацаванняў на схіле павінна распаўсюджвацца на ўсе крайнія мантажныя пункты, а таксама на штодругі ўнутры схілу.

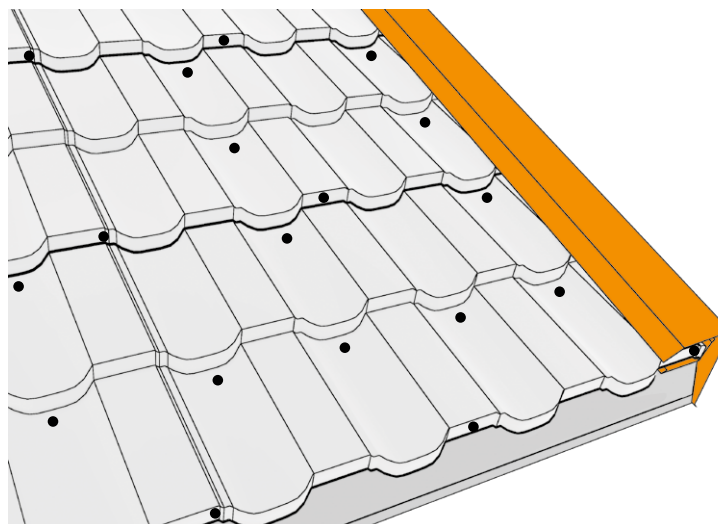
МАЛ.10



МАЛ.11



МАЛ.12



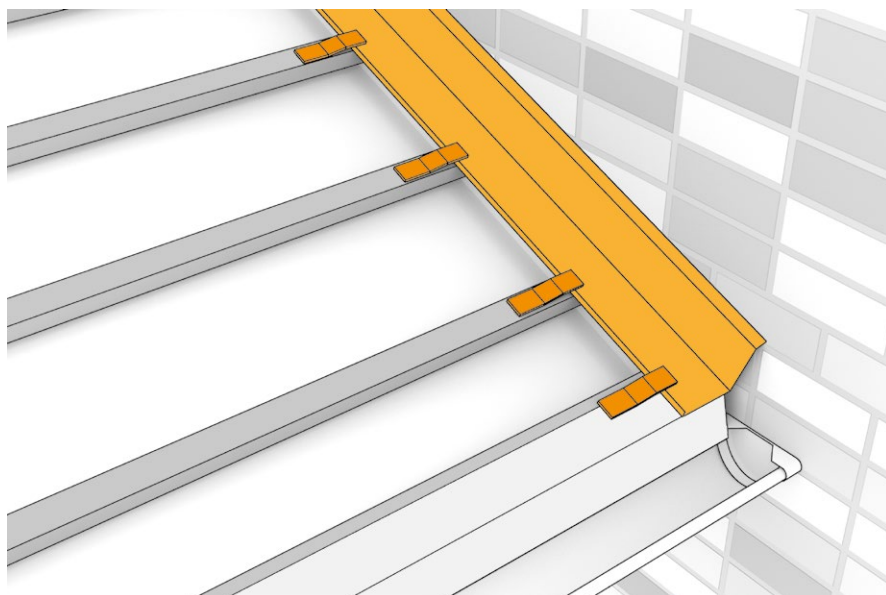
12. Усталёўка планкі прылягання

Перад усталёўкай трэба прыкласці планку да краю даху для яе падганання з улікам тыпу сцяны і кута нахілу схілу. У гэтым выпадку мы выкарыстоўваем ПЛАНКУ ПРЫЛЯГАННЯ II. Адрэзанае і загнутае аздабленне прымацоўваем да планак з дапамогай плоскіх мацаванняў. Трэба звярнуць асаблівую ўвагу, каб планка прылягала да сцяны па ўсёй даўжыні.

У выпадку неабходнасці злучэння планак прылягання ўжыць закладку 50 мм, пры чым закладку трэба павялічыць ў выпадку схілу даху менш 25°.

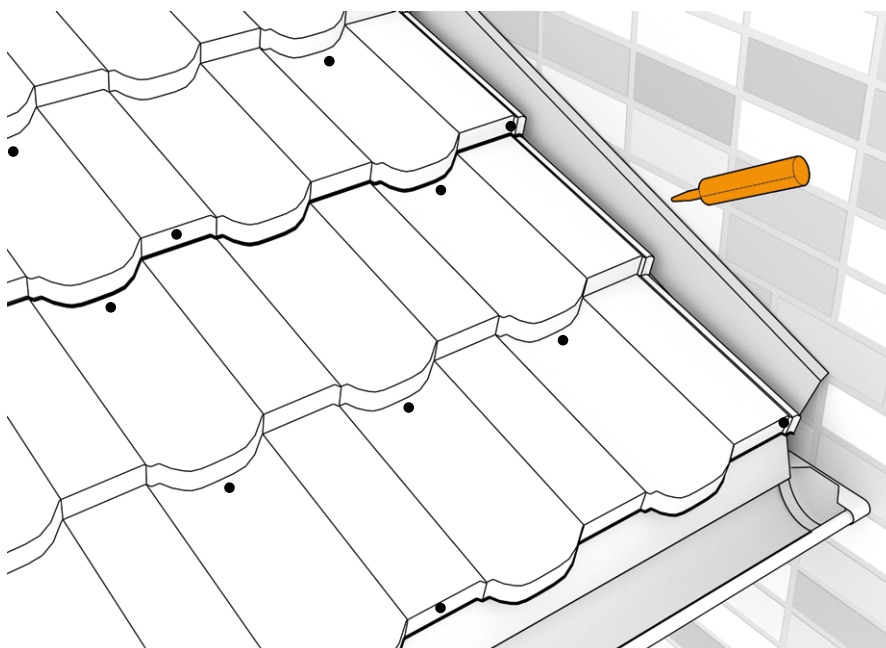
Падобна ў выпадку ўсталёўкі ветравой дошкі, ў скрайніх лістах, што заходзяць на планку трэба затыкнуць мантажныя адтуліны шрубамі.

МАЛ.13



МАЛ.14

Злучэнне са сцяной трэба ўшчыльніць Дахамым ушчыльнікам.





BLACHPROFIL 2 Sp. z o.o.
30-527 Kraków, ul. Nadwiślańska 11/139
NIP: 6762431701, Regon: 121387608

выданне: ліпень 2020

BY